

Slush, cold creams & mjukglass
Behållare för slush, frozen cream och
mjukglass med 1 isolerad 5-liters
behållare

Produkt # _____

Modell # _____

Namn # _____

SIS # _____

AIA # _____



562514 (GT1PR290)

Behållare för slush, frozen
cream och mjukglass med 1
isolerad 5-liters behållare

Kort specifikation

Pos. _____

Maskin för slush, mjukglass, sorbet och frozen cream, med 1 isolerad 5-liters behållare. Den fungerar med vatten eller mjölkbaserade produkter eller med färdiga blandningar som hålls i. ITANK™-tekniken förhindrar frostbildning på utsidan av behållaren. Bänkmodell.

Huvudfunktioner

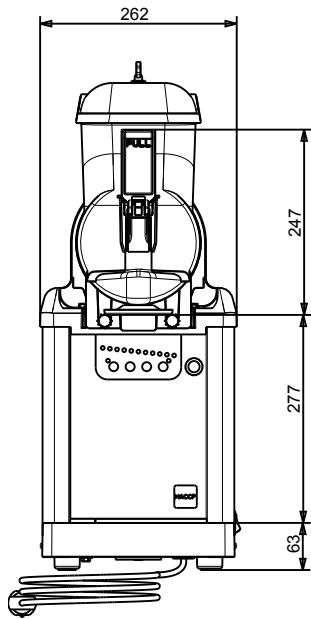
- Kompakt bänkmaskin som levererar slät mjukglass, cold cream, sorbet och frozen yoghurt - den kan även användas för slush.
- Fungerar med vatten eller mjölkbaserade produkter eller med färdiga blandningar som hålls i.
- ITANK™-tekniken förhindrar frostbildning på utsidan av behållaren, vilket reducerar kondensering och ökar kylkraften i maskinen.
- LED-baserad elektronisk knappsats.
- Säkerhetsstoppssystem.
- Anpassningsbar USB-programvara.
- Den isolerade behållaren garanterar högre kyleffekt och lägre inverkan från yttertemperaturen vid produktions- och bibehållandefaser, vilket reducerar kondensering och dränering - detta är den bästa lösningen i varma klimat.
- Lättanvänd tack vare den justerbara tryckknappspanelen: då du trycker på den ökar rotationshastigheten och produkten förs enkelt ut.



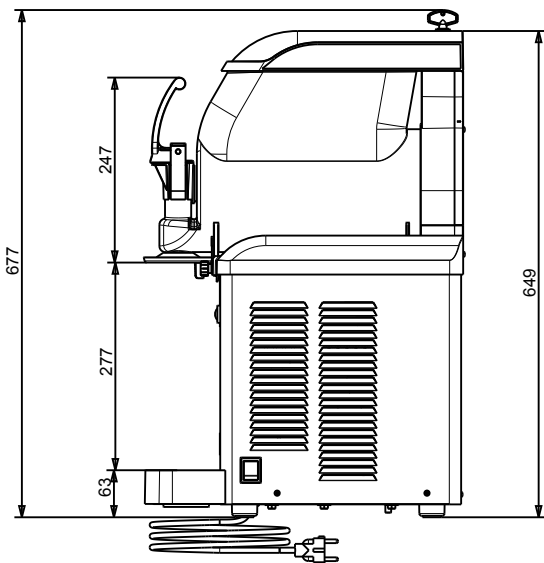
Electrolux
PROFESSIONAL

Slush, cold creams & mjukglass
Behållare för slush, frozen cream och
mjukglass med 1 isolerad 5-liters behållare

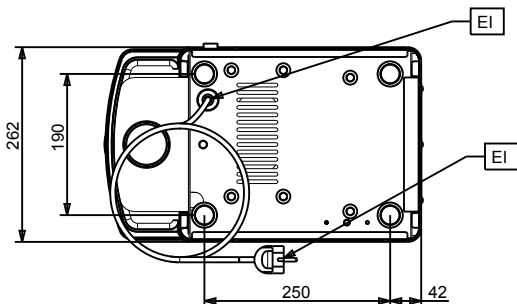
Front



Sida



Topp



Slush, cold creams & mjukglass
Behållare för slush, frozen cream och mjukglass med 1 isolerad 5-liters
behållare
Företaget förbehåller sig rätten att göra ändringar i de produkter utan föregående meddelande.

Elektricitet

Spänning: 220-240 V/1 ph/50 Hz
Effekt, max: 0.42 kW

Viktig information

Nettovikt: 28 kg

Hållbarhetsdata

Köldmedium typ: R290
Köldmedia mängd: 66 g